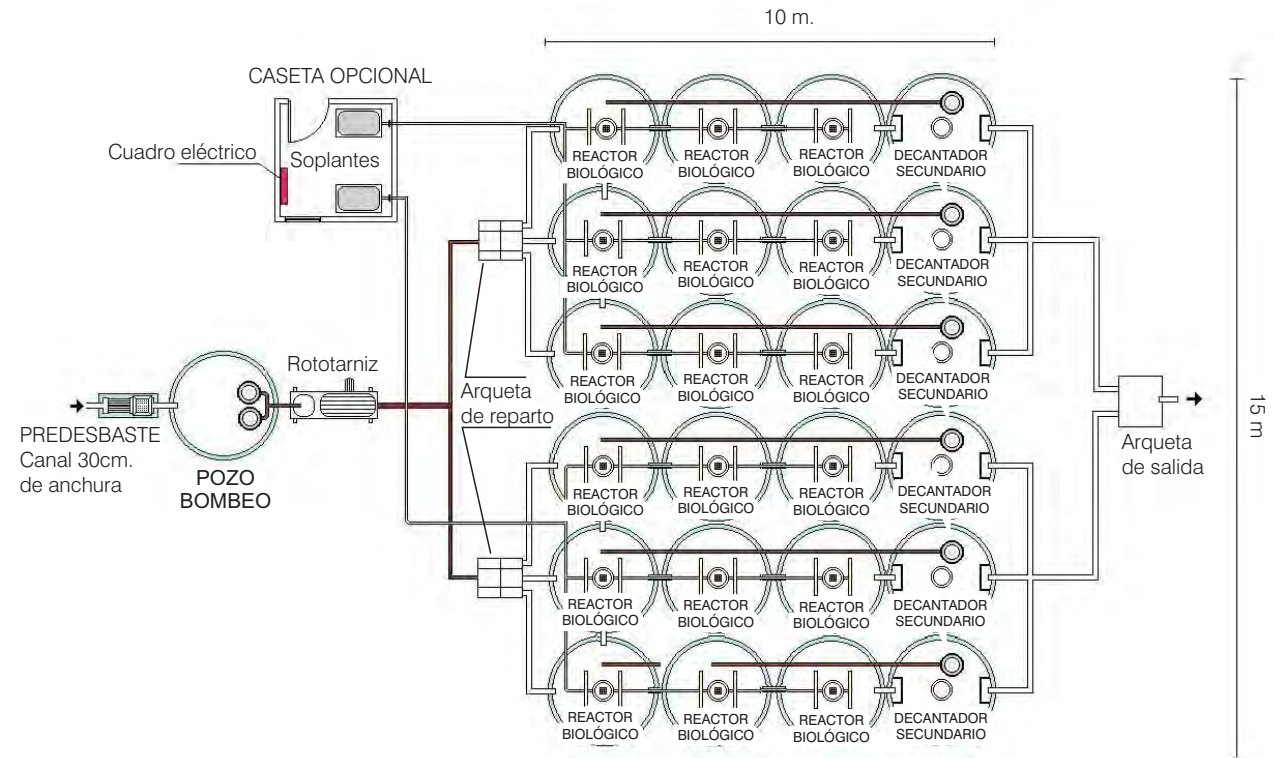


EDAR DEL PROYECTO DE URBANIZACIÓN DEL P/P “MEJORA GALIANA GOLF” EN CARCAIXENT (VALENCIA)

Dicha estación de depuración de aguas residuales, que daba servicio al hotel y al club de golf, estaba dimensionada para una población equivalente de 1.625 habitantes, siendo una planta prefabricada dotada de una línea de tratamiento de aireación prolongada (oxidación total) y tratamiento terciario, constando de las siguientes etapas de tratamiento:

- Pretratamiento mediante reja de desbaste manual
- Tanque de bombeo
- Pretratamiento mediante rototamiz
- Tratamiento biológico de aireación prolongada, mediante surpresor y difusores
- Decantación secundaria mediante recinto anexo al de aireación
- Recirculación de fangos por bombeo
- Tratamiento de fangos mediante filtro banda
- Tratamiento terciario para la reutilización del agua
- Las instalaciones quedaban totalmente integradas con el entorno del campo de golf.

En el proyecto de urbanización del P/P “Mejora Galiana Golf” de Carcaixent, se armonizaron la creación de instalaciones deportivas (club y campo de golf) con una parcela hotelera y la creación de zonas verdes. Los servicios urbanísticos fueron conectados a los existentes, salvo el tema de saneamiento para el que se proyectó una depuradora con la finalidad de que sus aguas depuradas fueran reutilizadas en el riego del campo de golf.



DATOS DE INTERÉS

- Caudal de vertido diario (6 m³)
- Tipología. Prefabricada oxidación total y tratamiento terciario para reutilización
- Presupuesto Base de Licitación de las obras (125.000 €)

CLIENTE

JOSÉ MANUEL GIL BALDOVÍ



▪ Soplantes suministran elixir de vida para las bacterias de la planta depuradora: cantidades ingentes de oxígeno

▪ La colocación enterrada de los reactores evita la percepción visual